

Modelo

GFS300 - RX



Características

- Fregadero de 1 tina
- Instalación: Submontar (bajo cubierta)
- Material: Acero inox serie 304
- Calibre 18
- Acabado: Cepillado
- Válvula canasta 4 ½
- Ancho mínimo de mueble: < 60 cm

Dimensiones

Medida exterior (LxA)

58.4 cm x 45.7 cm

Medida tina interna (LxA)

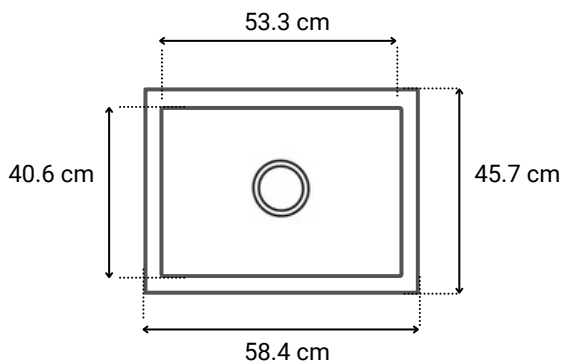
53.3 cm x 40.6 cm

Profundidad

23 cm

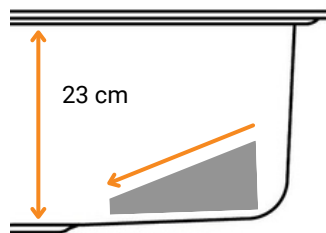
Garantía: De por vida por defecto de fábrica

UPC: 781159929496




Profundidad

23 cm de profundidad con declive para evitar el estancamiento de agua en la tina.



LÍNEA CLÁSICA

Un producto de la marca 

La línea convencional de fregaderos, fabricados en acero inoxidable serie 300, su grosor calibre 18 los hace resistente a golpes y rayones.

Gran espacio de trabajo gracias a sus 23 cm de profundidad.



Acero inoxidable serie 300

Fabricadas en acero inoxidable grado 304, un material de calidad con alta resistencia a la corrosión, ideal para trabajar con productos químicos de limpieza.



Tecnología Anti - rebote

Cuenta con almohadillas adheridas a las tinas con la función de evitar el sonido de ECO que se genera al dejar caer los trastes



Garantía de calidad

Materiales de calidad que hacen posible brindar una larga vida de 75 años garantizados contra defectos de fábrica



Acero inoxidable calibre 18

Fabricadas con un calibre que supera los estándares requeridos para la industria doméstica, su grosor lo hace más resistente a golpes y rayones.



Tecnología anti-sudor

Cuenta con un recubrimiento de polietileno que sirve para evitar que el agua escurra hacia dentro del mueble cuando se descongelan alimentos dentro de las tinas del fregadero.



Certificado por el Código Uniforme de Plomería

Normativa obligatoria para proveedores en desarrollos inmobiliarios al asegurar la protección de la salud, seguridad y bienestar del público.