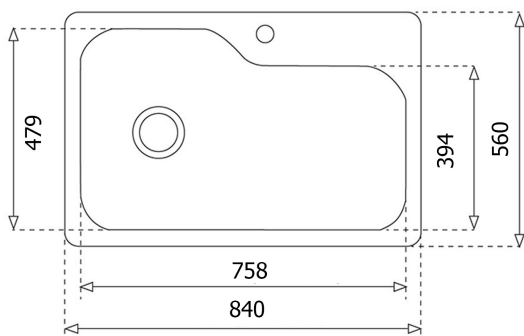


**TEKA****MAESTRO DM 33.22 2C 9"**

Fregadero Dual Mount



Hygiene

Garantía  
de por  
vida

## REFERENCIA

REF: 08741112

EAN: 606896874048

## CARACTERÍSTICAS

"Acero inoxidable

Acabado: Pulido

Instalación: Dual mount (Empotrar/Submontar)

Ancho de la base: &gt; 90 cm

Desagüe: 3 ½"

1 Agujero para grifería

Calibre: 19

Incluye:

-Contracanas TKM

Peso: 5.9 kg

Dimensiones

Exterior (Largo/Alto): 840 x 560 mm (33" x 22")

Cubeta (Largo/Ancho/Profundo): 435 x 479 x 228 mm

Cubeta Auxiliar (Largo/Ancho/Profundo): 285 x 415 x 204 mm"

## DIMENSIONES

**Altura del producto (mm):****Anchura del producto (mm):** 560**Profundidad del producto (mm):** 228**Longitud del producto (mm):** 840**Peso del producto (Kg):** 6,3

## COLORES



08741112

Inox