



Motor Inverter



LED



LongLife No Frost



Función Vacaciones



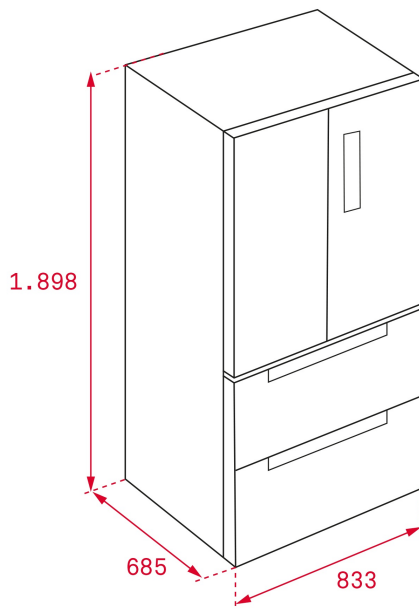
VitaCare Box



Gourmet Box



Tecnología IonClean



## REFERENCIA

REF: 113430016

EAN: 8434778003871

## CARACTERÍSTICAS

Tecnología IonClean que neutraliza las bacterias y malos olores  
LongLife No Frost con 3 circuitos independientes

Touch control con regulación de temperatura independiente

Detalles cromados

Gourmet Box con railes telescópico y softclose , iluminación interior, display y Touch control con regulación de temperatura independiente entre -2º y +3º C

2 VitaCare Box con reguladores de humedad independientes

Iluminación LED frontal

Tecnología TempGuard Radar

Iluminación interior en congelador

Cajón extraíble telescópico softclose con una bandeja profunda y dos cajones especiales para carne y pescado

Cajón extraíble telescópico softclose profundo con una bandeja superior con railes telescópicos

Cajones del congelador completamente desmontables para facilitar la limpieza

## DIMENSIONES

**Altura del producto (mm):** 1898

**Anchura del producto (mm):** 833

**Profundidad del producto (mm):** 685

**Longitud del producto (mm):**

**Peso del producto (Kg):** 136

## ESPECIFICACIONES TÉCNICAS

Clase de eficiencia energética (UE 2019/2016): A++

Clase climática: T

Consumo energético (kW/día): 0,915

Consumo anual (kWh/año): 317

Capacidad de congelación: 13,0

Nivel de ruido (dBA): 42

Tasa de potencia (V): 110

Frecuencia (Hz): 60

## COLORES



113430016

Cristal negro