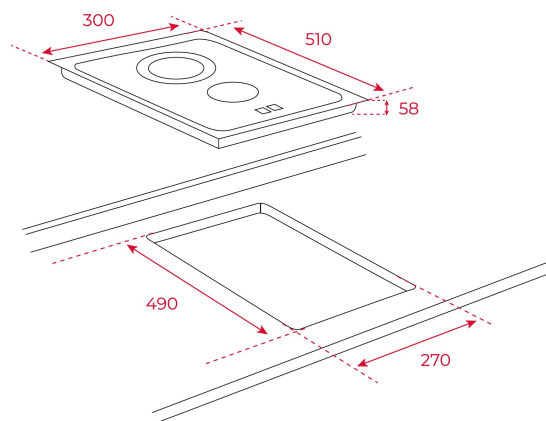


Easy  
installation



Seguridad  
por  
Termopar  
integrada



## REFERENCIA

REF: 112540002

EAN: 8434778012651

## CARACTERÍSTICAS

Cristal con bisel frontal

Touch Control con sensores acústicos y bloqueo de seguridad

Programador del tiempo de cocción hasta 99 minutos con avisador acústico (posibilidad de programar todas las zonas de cocción a la vez)

2 zonas de cocción

-1 placa High Light de Ø 145 mm

-1 placa de doble circuito High Light de Ø 120 / 180 mm

Indicadores de calor residual

Sistema fácil instalación Fast-Click

Potencia nominal máxima: 2.900 W

## DIMENSIONES

**Altura del producto (mm):** 58

**Anchura del producto (mm):** 300

**Profundidad del producto (mm):** 510

**Longitud del producto (mm):**

**Peso del producto (Kg):** 4,26

## ESPECIFICACIONES TÉCNICAS

Tasa de potencia (V): 220-240

Frecuencia (Hz): 50/60

Potencia nominal máxima (W): -

## COLORES



112540002

Negro