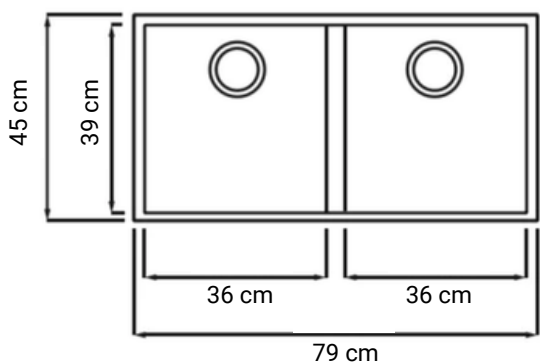


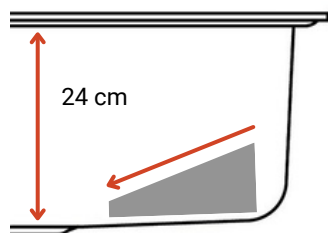
Modelo

# SICILIA 820



## Profundidad

24 cm de profundidad con declive para evitar el estancamiento de agua en la tina.



## Características

- Fregadero de doble tina
- Acabado: Blanco mate
- Instalación: Submontar (bajo cubierta)
- Material: Compuesto 80% de cuarzo y 20% de acrílico
- Válvula canasta 3 ½

## Dimensiones

### Medida exterior (LxA)

79 cm x 45 cm

### Medida tina interna (LxA)

36 cm x 39 cm

### Profundidad

24 cm

Contra canastas incluidas



Garantía de 10 años en defectos de fábrica

UPC: 781159932847

Especificaciones sujetas a cambios sin previo aviso.

## LÍNEA VULCANO

Fregaderos compuestos de cuarzo y granito, para instalar debajo o sobre cubierta.

Delicados a la vista, pero duros como la piedra.



Resistentes



Anti-microbianos



De fácil limpieza

Un producto de la marca

