

TRAMONTINA

CLEAN ROUND

**Ahora con
PROTECCIÓN
ANTIMICROBIANA
en el cubo plástico y en
la goma de vedación de
la tapa**



BASURERO DE EMPOTRAR CLEAN ROUND - 5 L

Ref.: 94518/005

TRAMONTINA



ACERO INOXIDABLE AISI 304

ACABADO SCOTCH BRITE

ESPESOR

— 0,8 mm

CAPACIDAD

— 5 L

BOLSA DE BASURA RECOMENDADA

— 10/15 L

EMBALAJE

— Color



CUBO PLÁSTICO

— Con Protección Antimicrobiana

GOMA PARA VEDACIÓN EN LA TAPA

— Con Protección Antimicrobiana

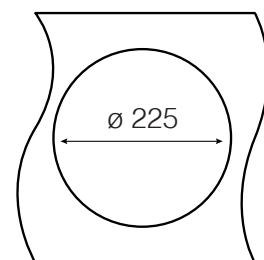
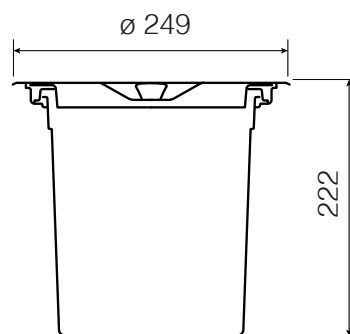


Esta protección inhibe y reduce el crecimiento de todo tipo de bacterias y hongos, inclusive las causantes del mal olor, proporcionando beneficios en higiene y limpieza. La protección dura toda la vida útil del producto, pero no elimina la necesidad de limpieza.

INSTALACIÓN:



Semi flush.
Donde la superficie queda por arriba de la mesada.



mm

*Solo comparta este material con personas físicas si tiene evidencia del consentimiento.

Producto para uso interno | Archivos BIM disponibles en: tramontina.com.br/es/biblioteca

Tramontina se reserva el derecho de modificar estas especificaciones técnicas y características del producto sin previo aviso. Todas las imágenes son sólo para fines ilustrativos.

Para más informaciones: tramontina.com.br/es