

TRAMONTINA

MORGANA 60 FX



FREGADERO DE EMPOTRAR MORGANA 60 FX

Ref.: 93806/122

TRAMONTINA



ACERO INOXIDABLE AISI 304

ACABADO

— Satinado

ESPESOR

— 0,8 mm

PROFUNDIDAD

— 203 mm

CAPACIDAD

— 40 L

INSTALACIÓN DEL FREGADERO

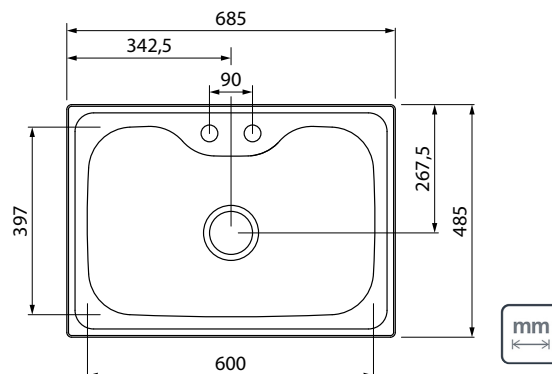
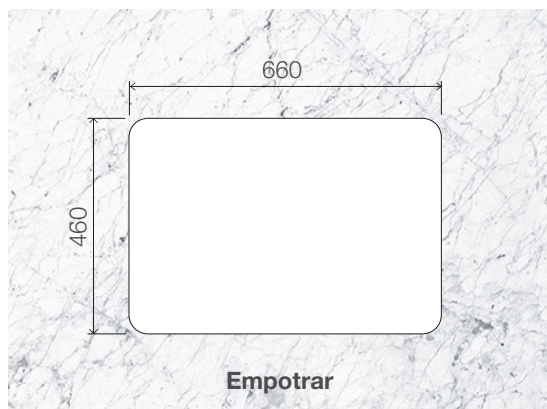
— Empotrar



manual disponible en la página del producto
en: tramontina.com.br/es

Ref.	Accesorios Incluidos
	 Valvula Ø 4 1/2" 94510/022
93806/122	✓

Medidas para instalación:



*Solo comparta este material con personas físicas si tiene evidencia del consentimiento.

Producto para uso interno | Archivos BIM disponibles en: tramontina.com.br/es/biblioteca

Tramontina se reserva el derecho de modificar estas especificaciones técnicas y características del producto sin previo aviso. Todas las imágenes son sólo para fines ilustrativos.

Para más informaciones: tramontina.com.br/es