

GSC 95330 WBA IX

Parrilla de cocción a gas

_TOTAL

TEKA



Acero inoxidable
Parrillas de hierro fundido
Tapas de quemadores de hierro fundido
Perillas ergonómicas frontales WISH
Encendido electrónico integrado en cada perilla

— Quemadores de alta eficiencia a gas:

-1 quemador doble flama: 4,000 W (13,648 BTU)
-1 quemador rápido: 2,800 W (9,553 BTU)
-2 quemadores semi rápidos: 1,750 W (5,971 BTU)
-1 quemador auxiliar: 1,000 (3,414 BTU)
Tipos de gas: LP (butano/propano) o natural

— Potencia nominal máxima: 11,300 W (38,579 BTU)

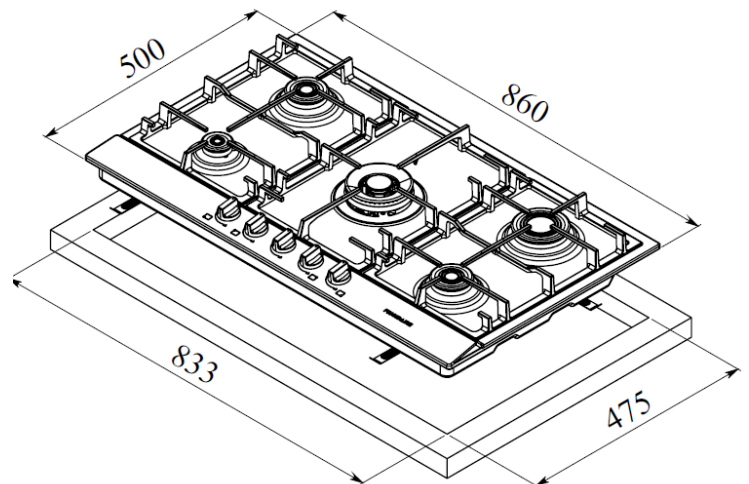
Voltaje: 127 V~

Frecuencia: 60 Hz

Peso: 12.2 kg

— Dimensiones

Exterior (Alto/Ancho/Fondo): 85/860/500 mm



Peso bruto: 14 kg
Empaque: 130/930/580 mm
Código: 112610053
EAN: 8434778021479