

GSC 75330 WBA IX

Parrilla de cocción a gas

_TOTAL

TEKA



Acero inoxidable
Parrillas de hierro fundido
Tapas de quemadores de hierro fundido
Perillas ergonómicas frontales WISH
Encendido electrónico integrado en cada perilla

Quemadores de alta eficiencia a gas:

-1 quemador doble flama: 4,000 W (13,648 BTU)

-1 quemador rápido: 2,800 W (9,553 BTU)

-1 quemador semi rápido: 1,750 W (5,971 BTU)

-1 quemador semi rápido: 1,400 W (4,779 BTU)

-1 quemador auxiliar: 1,000 W (3,412 BTU)

Tipos de gas: LP (butano/propano) o natural

Potencia nominal máxima: 10,950 W (37,384 BTU)

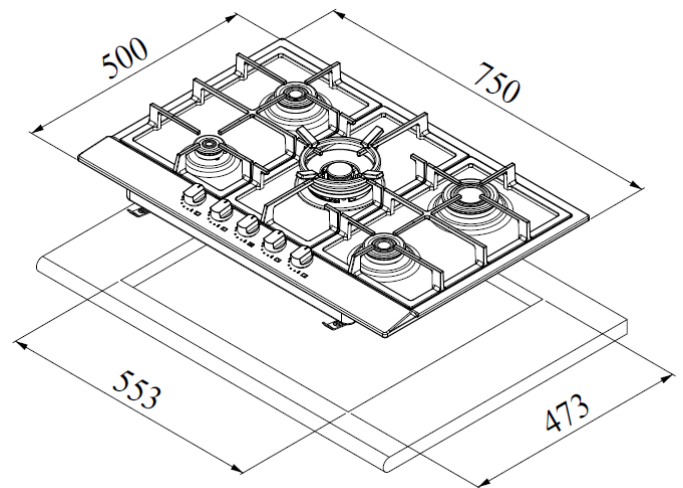
Voltaje: 127 V~

Frecuencia: 60 Hz

Peso: 10.7 kg

Dimensiones

Exterior (Alto/Ancho/Fondo): 85/750/500 mm



Peso bruto: 12.2 kg
Empaque: 130/800/580 mm
Código: 112610054
EAN: 8434778021486