

GSC 64320 WBA IX

Parrilla de cocción a gas

_TOTAL

TEKA



Acero inoxidable
Parrillas de hierro fundido
Tapas de quemadores de hierro fundido
Perillas ergonómicas frontales *WISH*
Encendido electrónico integrado en cada perilla

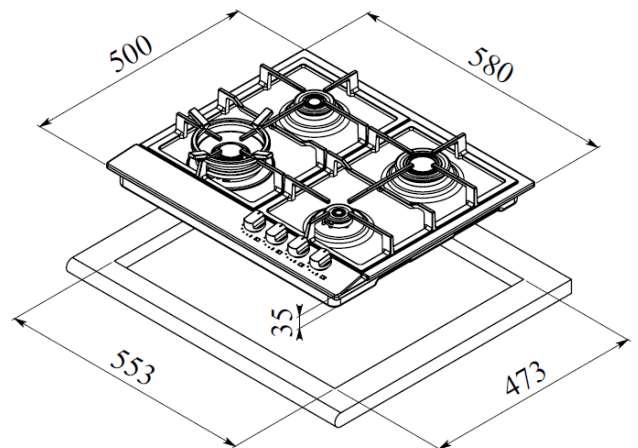
— Quemadores de alta eficiencia a gas:

- 1 quemador doble flama: 4,000 W (13,648 BTU)
 - 1 quemador rápido: 2,800 W (9,553 BTU)
 - 1 quemadores semi rápidos: 1,750 W (5,971 BTU)
 - 1 quemador auxiliar: 1,000 W (3,412 BTU)
- Tipos de gas: LP (butano/propano) o natural

— Potencia nominal máxima: 9,550 W (32,584 BTU)
Voltaje: 127 V~
Frecuencia: 60 Hz
Peso: 8.75 kg

— Dimensiones

Exterior (Alto/Ancho/Fondo): 85/580/500 mm



Peso bruto: 10 kg
Empaque: 130/650/580 mm
Código: 112610056
EAN: 8434778021523