

DLV 98660 TRL LB

Campana decorativa para instalación en pared

_MAESTRO

TEKA



Cristal London Brick
Panel Touch Control
Tres velocidades + intensiva
Programación del tiempo de aspiración
Función FreshAir
Barra de iluminación LED (7 W)
Filtro metálico, lavable en lavavajillas
Indicador luminoso de saturación de filtros
Aspiración perimetral "Contour"
Motor blindado de doble turbina
Capacidad de extracción máxima: 1,200 m³/h
Capacidad de extracción IEC 61591: 701 m³/h
Nivel sonoro: min. 51 – máx. 67 dB
Filtro de carbón activo para recirculación del aire

Potencia nominal máxima: 237 W

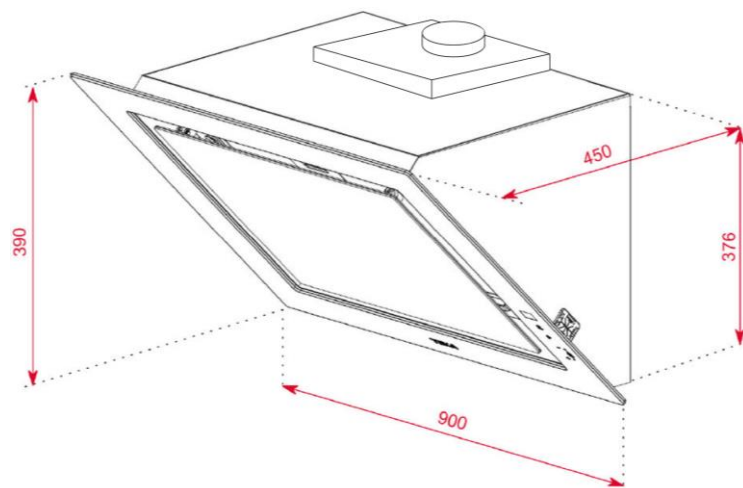
Voltaje: 110 V~

Frecuencia: 60 Hz

Peso: 20.2 kg

Dimensiones

Exterior (Alto/Ancho/Fondo): 390/900/450 mm



Peso bruto: 23.4 kg
Empaque: 980/590/590 mm
Código: 112930050
EAN: 8434778017519