

TEKA

JZC 96342 BBB BK Parrilla vitrocerámica de gas e inducción de 6 zonas



MultiSlider



Autoencendido
integrado



Seguridad por
Termopar
integrada



ExactFlame



Función Power



Función Power
Plus

DESCRIPCIÓN

Parrilla vitrocerámica de gas e inducción de 6 zonas

GAMA

Maestro

COLORES



REFERENCIA

REF. 112570128
EAN. 8434778011395

CARACTERÍSTICAS

Cristal vitrocerámico biselado frontal Schott Ceran
TouchControl Multislíder
Bloqueo de seguridad
Función Power Plus
Funciones especiales de cocinado Simmering, melting y keepwarm
Detector de recipientes
Parrillas de hierro fundido
Tapas de los quemadores de hierro fundido
Perillas ergonómicas frontales
Seguridad por termopar integrada en cada quemador
Encendido electrónico integrado en cada perilla
Exactflame (control preciso de la flama)
Zonas de cocción:
-1 placa rápida (180 mm.Ø): 2,100 W
-1 placa rápida (145 mm.Ø): 1,500 W
-1 quemador doble flama: 4,000 W (13,648 BTU)
-1 quemador rápido: 2,800 W (9,554 BTU)
-1 quemador semi rápido: 1,750 W (5,971 BTU)
-1 quemador auxiliar: 1,000 W (3,412 BTU)
Potencia nominal máxima (gas): 9,550 W
Potencia nominal máxima (inducción): 3,600 W
Voltaje: 220 - 240V~
Frecuencia: 50-60 Hz
Dimensiones
Exterior (Alto/Ancho/Fondo): 51/900/510 mm

DIMENSIONES

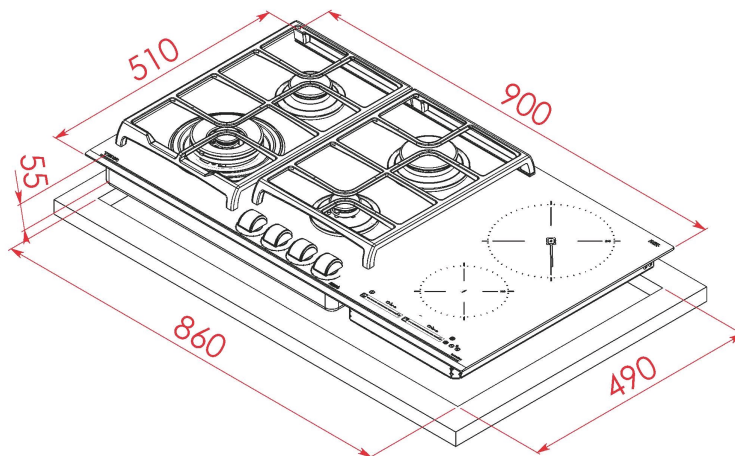
Altura del producto (mm): 50

Anchura del producto (mm):
900

Profundidad del producto
(mm): 510

Longitud del producto (mm):

Peso del producto (Kg):



ESPECIFICACIONES TÉCNICAS

MEDIDAS DE AJUSTE

Built-in Ancho (mm): 860
Incorporado en profundidad (mm): 490
Incorporado Altura (mm): 50

CARACTERÍSTICAS

Potencia nominal máxima (W) (Gas): 9550
Auto ignición: Sí
Número de potencias eléctricas: 9
Función mantener caliente: Sí
Función Power Management: Sí

CONEXIÓN ELÉCTRICA

Frecuencia (Hz): 50/60
Fuente de alimentación (V): 220-240
Longitud del cable (cm): 110
Potencia máxima nominal (W) (placa eléctrica): 3500

ZONAS DE COCCIÓN

Número de zonas de cocción: 6
Zona de cocción trasera izquierda - Tipo: SEMIRAPID
Zona de cocción frontal izquierda - Tipo: DOUBLE RING
Zona de cocción trasera central - Tipo: RAPID
Zona de cocción frontal central - Tipo: AUXILIARY
Zona de cocción trasera derecha - Diámetro (mm): 145
Zona de cocción trasera derecha - Tipo: Single Zone

Zona de cocción frontal derecha - Diámetro (mm): 180

Zona de cocción frontal derecha - Tipo: Single Zone

SISTEMA DE SEGURIDAD

Desconexión automática de seguridad (bloqueo automático)

(Gas): Sí

Indicador de calor residual (placa eléctrica): Sí

Desconexión automática de seguridad (bloqueo automático)

(placa eléctrica): Sí

Bloqueo infantil: Sí

ACABADO

Acabado de superficie: Cristal con bisel frontal

ACCESORIOS

Tipo de parrilla: Full Grid

Soporte para Wok: Optional

Kit de unión: Optional

Rejillas de hierro fundido: Sí

Teppan Yaki: No

