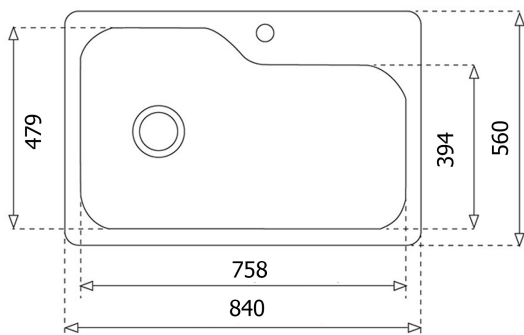




Hygiene

Garantía  
de por  
vida

## REFERENCIA

REF: 115010009

EAN: 8434778010145

## CARACTERÍSTICAS

DM 33.22 1C 8''

Acero inoxidable

Acabado: Pulido

Instalación: Dual mount (Empotrar/Submontar)

Ancho de la base: &gt; 90 cm

Desagüe: 3 ½''

1 Agujero para grifería

Calibre: 19

Dimensiones

Exterior (Largo/Alto): 840 x 560 mm (33'' x 22'')

Cubeta (Largo/Ancho/Profundo): 760 x 479-395 x 204 mm

MMP 938

Acabado: Tipo acero inoxidable

Caño giratorio

Aireador anti-cal

Maneral extraíble con 2 funciones: Regadera y chorro

Mangueras flexibles de alimentación incluidas

Cartucho cerámico de gran duración

Presión de funcionamiento recomendada: 2-5 bar (kg/cm )

ACCESORIOS

Canastilla para cubeta

Escurridor de platos

ContraCanasta TKM

## DIMENSIONES

**Altura del producto (mm):****Anchura del producto (mm):** 560**Profundidad del producto (mm):****Longitud del producto (mm):** 840**Peso del producto (Kg):**

## COLORES