

DG 980

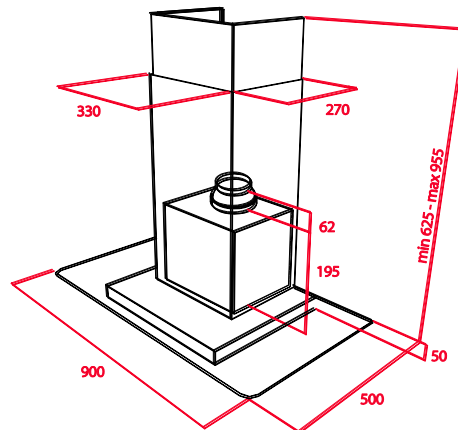
Campana decorativa para instalación en pared



Ala decorativa de cristal de seguridad
Panel electrónico iluminado con display
Programación del tiempo de aspiración
Tres velocidades + intensiva
Lámparas LED
Filtro metálico decorativo de 5 capas, lavable en lavavajillas
Motor de doble turbina
Capacidad de extracción máxima: 1,200 m³/h
Capacidad de extracción UNE-EN-61591: 637 m³/h
Nivel sonoro: min. 52 – máx. 60 dB
Chimenea ajustable a la altura
Filtro de carbón activo para recirculación del aire
Potencia nominal máxima: 236 W
Voltaje: 110-127 V
Frecuencia: 60 Hz
Peso: 13 kg*

Dimensiones

Exterior (Alto/Ancho/Fondo): 675-1005/900/500 mm



Peso bruto: 15 kg*
Empaque: 981/395/590*
Código: 40485358
EAN: 8421152131190

Teka Mexicana S.A. de C.V.
Más información en www.teka.com

Especificaciones sujetas a cambios sin previo aviso.