



EFX 32300 IH Parrilla vitrocerámica de inducción de 2 zonas con Touchcontrol



DESCRIPCIÓN

Parrilla vitrocerámica de inducción de 2 zonas con Touchcontrol

GAMA

Maestro

COLORES



REFERENCIA

REF. 112510006
EAN. 8434778003529



TEKA

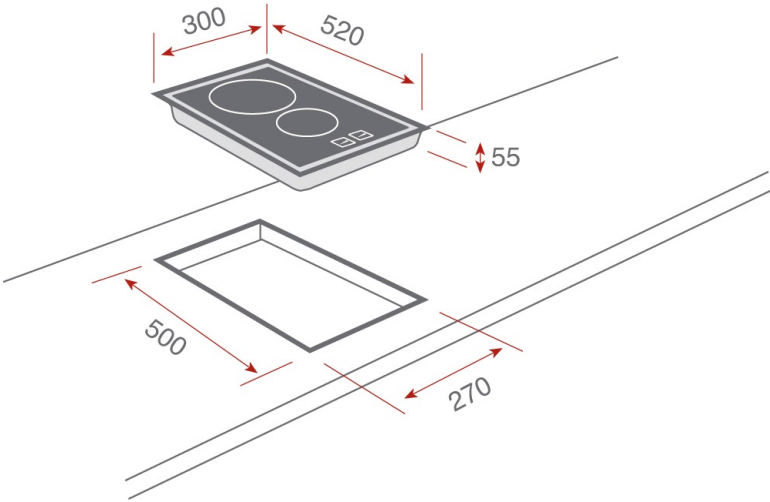
EFX 32300 IH

CARACTERÍSTICAS

Cristal vitrocerámico Schott Ceran con marco de acero inoxidable
Touchcontrol con sensores acústicos
Bloqueo de seguridad
Programación del tiempo de cocción hasta 99 minutos con alarma acústica (posibilidad de programar todas las zonas de cocción a la vez)
Función Power Plus
Detector de recipientes
Zonas de cocción:
-1 placa de inducción (Ø 210 mm): 1,500/2,000 W
-1 placa de inducción (Ø 145 mm): 1,200/1,600 W
Indicadores de calor residual
Potencia nominal máxima: 3,600 W
Voltaje: 220 V~
Frecuencia: 50-60 Hz
Peso: 4.3 kg
Dimensiones
Exterior (Alto/Ancho/Fondo): 40/305/510 mm



EFX 32300 IH



DIMENSIONES

- Altura del producto (mm):
- Anchura del producto (mm):
- Profundidad del producto (mm):
- Longitud del producto (mm):
- Peso del producto (Kg):

