



HLB 840 Horno Eléctrico Multifunción SurroundTemp



Capacidad de 70L



Eficiencia energética A



Guía telescópica Plus Extension



HydroClean



SurroundTemp

DESCRIPCIÓN

Horno Eléctrico Multifunción SurroundTemp

GAMA

Maestro

COLORES

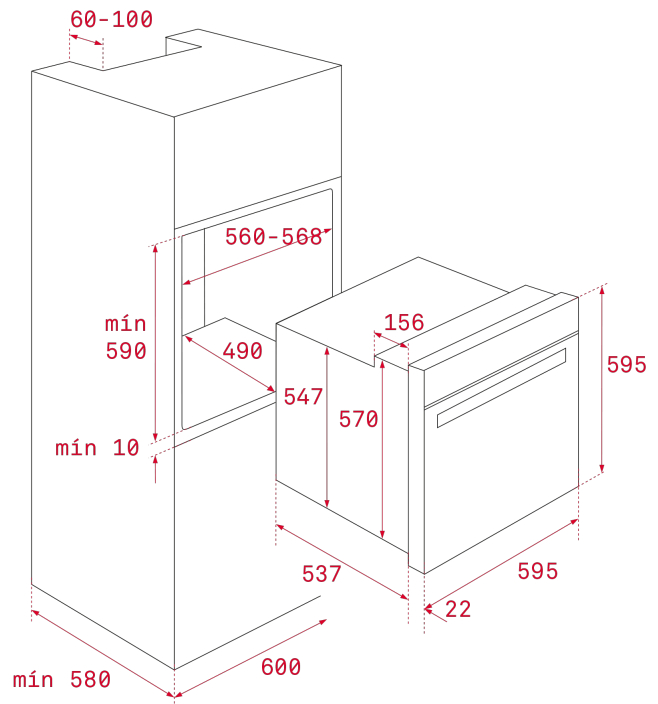


REFERENCIA

EAN. 8421152148587

CARACTERÍSTICAS

Cristal negro y marco en acero inoxidable con antihuella
Clase energética: A+ (Ahorro de hasta un 20%)
9 funciones de cocción + Sistema de limpieza Hydroclean® Pro
Capacidad: 70/71L (neto/bruto)
Display touch control
Mandos de perillas
Timer digital
Grill/Maxi Grill: 1,400/2,500 W
Iluminación incandescente
Precalentamiento rápido automático
Puerta de doble cristal
Ventilación dinámica
Bloqueo de seguridad para niños
Esmalte interior CrystalClean®
Guía cromada telescópica
Guías cromadas con cinco alturas de cocción
Parrilla cromada
Bandeja profunda con esmalte CrystalClean®
Potencia nominal máxima: 3,215 W
Voltaje: 220/240 V~
Frecuencia: 50/60 Hz
Peso: 28 kg
Dimensiones
Cavidad (Alto/Ancho/Fondo): 364/475/402 mm
Exterior (Alto/Ancho/Fondo): 595/595/559 mm



DIMENSIONES

Altura del producto (mm): 595

Anchura del producto (mm):

595

Profundidad del producto

(mm): 537+22

Longitud del producto (mm):

Peso del producto (Kg): 28

ESPECIFICACIONES TÉCNICAS

CARACTERÍSTICAS

Certificados: N / CE / CCA / CB/GMARK

Número de cavidades: 1

Cavidad esmaltada: Sí

Selector de funciones: 11+0

Método de cocinado: 9

Función Grill: Sí

Función Maxigrill: Sí

Función Bottom: Sí

Función Turbo: Sí

Función ECO: Sí

Calentamiento rápido mecánico: Sí

Programador en pantalla táctil: Sí

Sistema de guías removibles: Sí

Niveles de guías de bandeja: 5

Guías telescópicas Easy Slide: Sí

Grill abatible: Sí

CONEXIÓN ELÉCTRICA

Potencia nominal máxima (W): 3215

Frecuencia (Hz): 50/60

Fuente de alimentación (V): 220-240

Longitud del cable (cm): 110

Consumo de la luz interior (W): 25

CONSUMO ENERGÉTICO

Consumo energético por ciclo en modo convencional (kWh):
0.81

Consumo energético por ciclo en modo de ventilación forzada (kWh): 0,68

Calor inferior (W): 1150

Calor inferior (W) (cavidad inferior): 1150

Grill(W): 1400

Maxigrill (W): 2500

Tradicional (W): 2550

Turbo (W): 2000

Motor multifunción (W): 22

Motor del ventilador de refrigeración (W): 18

SISTEMA DE SEGURIDAD

Sistema de bloqueo de Panel: Sí

Bloqueo de seguridad para niños: Sí

Protector de la parrilla: Sí

Bandeja con sistema anti-vuelco: Sí

Termostato de seguridad: Sí

Número de cristales de la puerta: 2

SISTEMAS DE LIMPIEZA

Esmaltado crystal clean (suave): Sí

Hydroclean PRO: Sí

ACCESORIOS

Bandeja profunda (50 mm): Sí

Bandeja reforzada: Sí

EFICIENCIA ENERGÉTICA

Clase energética: A+

Índice de eficiencia energética (EEI): 81



HLB 840

ETIQUETA ENERGÉTICA

ENERG
енергия · ενεργεια
TE IA

TEKA
HLB 830

A+++
A++
A+ **A+**
A
B
C
D

70 L

0.81 kWh/cycle*
0.68 kWh/cycle*

* washing · cycles · partiel · cycle · programme · ciclo · tsikkil · phytima · ciklus
ciklus · ciklo · ciklo · cycle · cykl · ciklo · program · cyclel

65/2014