

# CAMPANA PARED

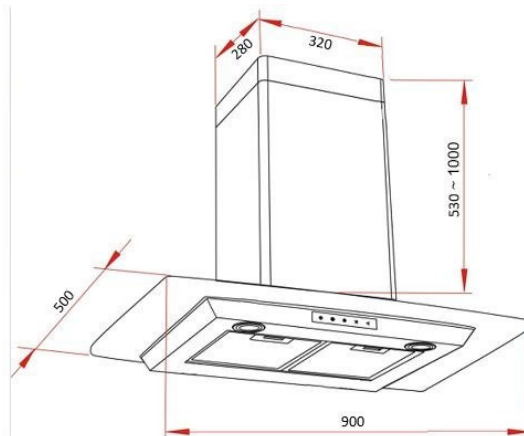
# TELUX



bagni  
**ODIPO**  
cucina

## CAMPANA PARED RECTA 90 CMS

- Tipo pared con herrajes de instalación incluidos.
- Control electrónico digital "touch-button".
- Opción extractora o purificadora con accesorios incluidos.
- 3 velocidades de extracción de aire.
- Potencia nominal 210W.
- Flujo de aire >750 m3/hra.
- Voltaje 127V, Frecuencia 60Hz.
- 2 filtros de aluminio y 2 de carbón activado.
- Fusible protector del motor.
- 2 Lámparas LED de 1.5W
- Diseño en Acero Inoxidable 0.8mm espesor.
- Dimensiones mm: 900x500x530-1000.
- Peso Neto 15.6 kgs



Peso Bruto: 20.0 kgs  
Empaque mm: 950/380/560  
Codigo: 60020  
EAN: 700083794765

**NOM**

PRODUCTO CERTIFICADO  
**ANCE**  
CERTIFIED PRODUCT