

TR 951

Parrilla vitrocerámica eléctrica
_TOTAL

TEKA



Cristal pro viciado
Touch Control con sensores acústicos
Bloqueo de seguridad
Programación del tiempo de cocción hasta 99 minutos con alarma acústica (posibilidad de programar todas las zonas de cocción a la vez)
Función cronómetro con alarma acústica
Función Power
Función STOP & GO
Función mantenimiento de calor

Zonas de cocción:

- 1 placa High Light (Ø 145 mm): 1,200 W
- 1 placa High Light (Ø 160 mm): 1,500 W
- 1 placa High Light (Ø 180 mm): 1,800 W
- 1 placa doble circuito High Light (Ø 120/180 mm): 700/1,700 W
- 1 placa gigante triple circuito High Light (Ø 145/210/270 mm): 1,060/1,950/2,700 W

Indicadores de calor residual

Potencia nominal máxima: 8.900 W

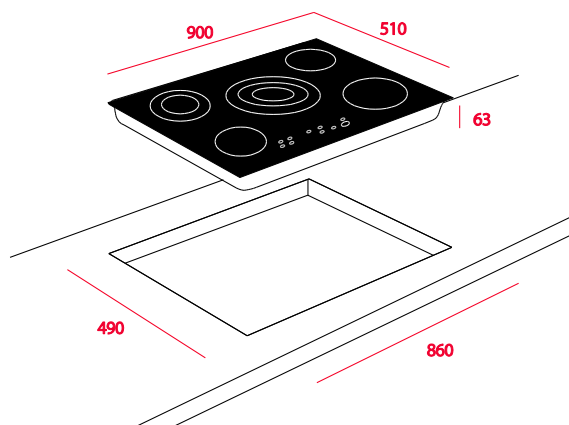
Voltaje: 220-240V~

Frecuencia: 50/60 Hz

Peso: 12 kg

Dimensiones

Exterior (Alto/Ancho/Fondo): 63/900/510 mm



Peso bruto: 13.5 kg
Empaque: 103/948/565 mm
Código: 10210002
EAN: 8421152086308