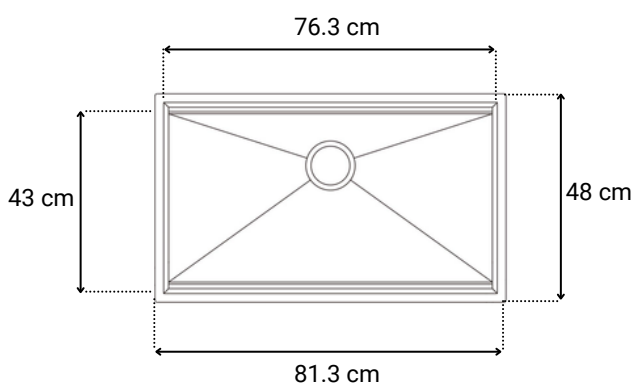
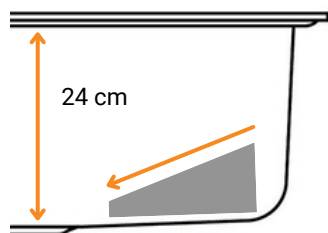


# Modelo GF 720 S



## Profundidad

24 cm de profundidad con declive para evitar el estancamiento de agua en la tina.



## Características

- Fregadero de una tina + accesorios
- Instalación: Submontar (bajo cubierta)
- Material: Acero inox serie 304
- Calibre 18
- Acabado: Cepillado
- Válvula canasta 4 ½
- Ancho mínimo de mueble: < 80 cm

## Dimensiones

### Medida exterior (LxA)

81.3 cm x 76.3 cm

### Medida tina interna (LxA)

48 cm x 43 cm

### Profundidad

24 cm

## Accesorios incluidos:



- Escurreidor enrollable
- Tabla de madera deslizante para picar
- Colador de acero deslizante
- Rejilla para fondo de fregadero
- Contra-canasta con canastilla coladora y tapa anti olores

**Garantía:** De por vida por defecto de fábrica

**UPC:** 781159932854

*Especificaciones sujetas a cambios sin previo aviso.*

## LÍNEA CLÁSICA

La línea convencional de fregaderos, fabricados en acero inoxidable serie 300, su grosor calibre 18 los hace resistente a golpes y rayones.

Gran espacio de trabajo gracias a sus 23 cm de profundidad.



Acero inoxidable serie 304



Certificado por el Código Uniforme de Plomería



Tecnología Anti - rebote



Tecnología anti-sudor

Un producto de la marca

