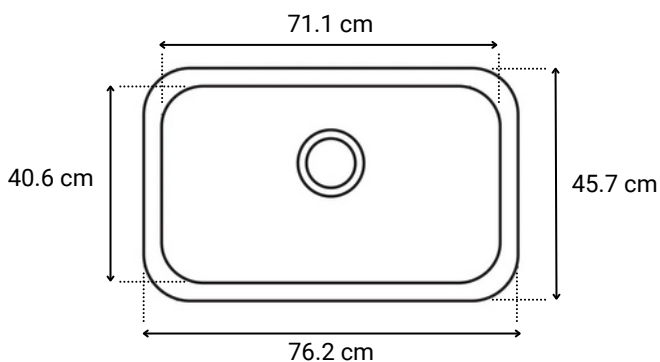
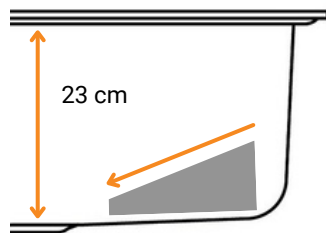


Modelo GF1TS



Profundidad

23 cm de profundidad con declive para evitar el estancamiento de agua en la tina.



Características

- Fregadero de una tina
- Instalación: Submontar (bajo cubierta)
- Material: Acero inox serie 304
- Calibre 18
- Acabado: Cepillado
- Válvula canasta 4 ½
- Ancho mínimo de mueble: < 75 cm

Dimensiones

Medida exterior (LxA)

76.2 cm x 45.7 cm

Medida tina interna (LxA)

71.1 cm x 40.6 cm

Profundidad

23 cm

Garantía: De por vida por defecto de fábrica

UPC: 781159929502

Si este producto se vende individualmente, no incluye contracanas u accesorios, especificaciones sujetas a cambios sin previo aviso.

LÍNEA CLÁSICA

La línea convencional de fregaderos, fabricados en acero inoxidable serie 300, su grosor calibre 18 los hace resistente a golpes y rayones.

Gran espacio de trabajo gracias a sus 23 cm de profundidad.



Acero inoxidable serie 304



Certificado por el Código Uniforme de Plomería



Tecnología Anti - rebote



Tecnología anti-sudor

Un producto de la marca

