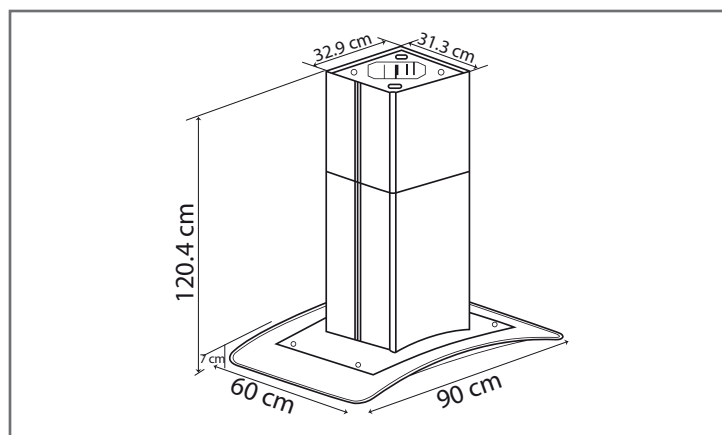




### Campana de isla purificadora/extractora



### Características y Especificaciones

La campana purificadora/extractora de pared, tiene una gran capacidad para liberar tu cocina del humo de manera silenciosa y sus filtros eliminarán de manera eficiente los olores generados al momento de cocinar.

<b>Medida</b>	90 cm (35")
<b>Material</b>	Acero Inoxidable y cristal
<b>Voltaje</b>	127 Volts
<b>Funciones</b>	Purificadora/Extractora
<b>Instalación</b>	Isla
<b>Potencia</b>	890 m <sup>3</sup> / hr
<b>Velocidades</b>	3 (Touch)
<b>Iluminación</b>	4 lámparas LED de 2W c/u
<b>Filtros</b>	2 de aluminio 2 de carbón activado