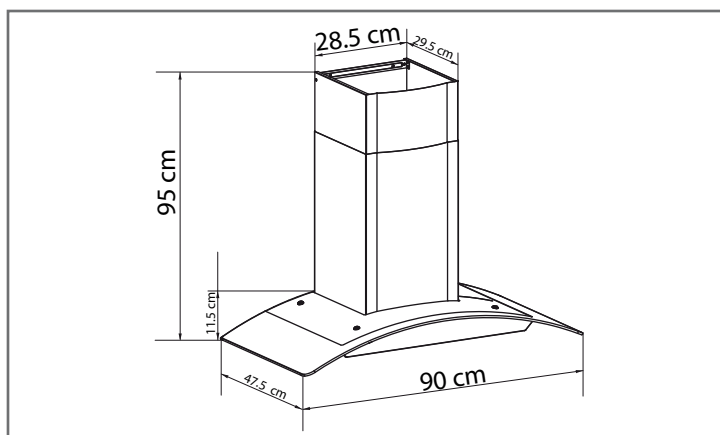




Campana de pared purificadora/extractora



Características y Especificaciones

La campana purificadora/extractora de pared, tiene una gran capacidad para liberar tu cocina del humo de manera silenciosa y sus filtros eliminarán de manera eficiente los olores generados al momento de cocinar.

Medida	90 cm (35")
Material	Acero inoxidable y cristal
Voltaje	127 Volts
Funciones	Purificadora/Extractora
Instalación	Pared
Potencia	890 m ³ / hr
Velocidades	3 (Push)
Iluminación	2 lámparas LED de 2W c/u
Filtros	2 de aluminio 2 de carbón activado