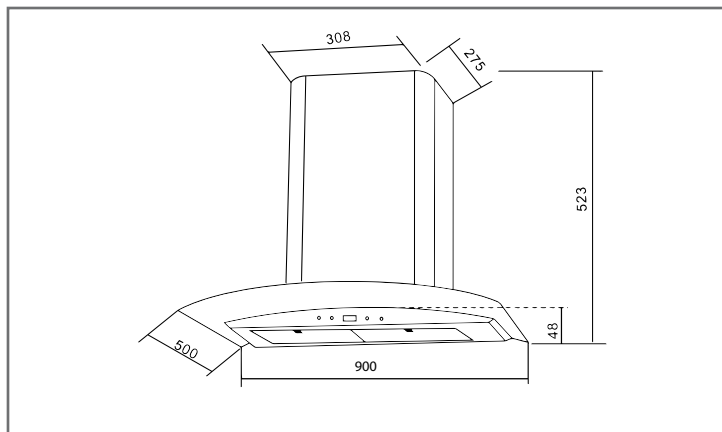




**ELECTRODOMÉSTICOS**

**EB-392**

Campana de pared purificadora/extractora



La campana purificadora/extractora de pared **EB-392**, tiene una gran capacidad para liberar tu cocina del humo de manera silenciosa y sus filtros eliminarán de manera eficiente los olores generados al momento de cocinar.

### Características y Especificaciones

<b>Medida</b>	90 cm (35.4")
<b>Material</b>	Acero inoxidable, cristal curvo y frente cristal negro
<b>Voltaje</b>	127 Volts
<b>Consumo</b>	190 W
<b>Funciones</b>	Purificadora/Extractora
<b>Instalación</b>	Pared
<b>Cap. Extracción</b>	850 m <sup>3</sup> / hr
<b>Nivel de Ruido</b>	≤68 dba
<b>Velocidades</b>	3
<b>Controles</b>	Digital Touch
<b>Iluminación</b>	2 lámparas LED de 1.5W c/u
<b>Filtros</b>	2 de acero con colector de grasas (Lavables) 2 de carbón activado