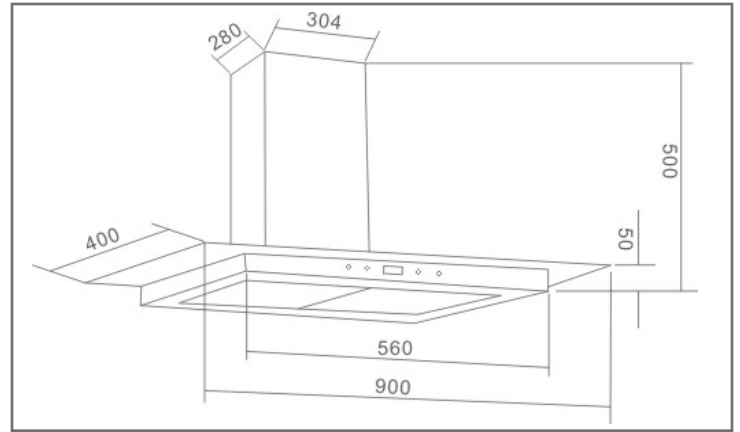




ELECTRODOMÉSTICOS

EB-387

Campana de pared purificadora/extractora



La campana purificadora/extractora para pared **EB-387**, cuenta con filtros de carbón activado que eliminan de manera eficiente los olores generados al momento de cocinar.

Características y Especificaciones

Medida	90 cm (35.4")
Material	Acero Inoxidable, Cristal Recto y Cristal Negro
Voltaje	127 Volts
Consumo	190 W
Funciones	Purificadora/Extractora, con sistema colector de grasas
Instalación	Pared
Potencia	750 m ³ / hr
Velocidades	3
Nivel de Ruido	≤ 68 dba
Controles	Digital Touch
Iluminación	2 lámparas LED de 1.5 W C/U
Filtros	2 de Acero con colector de grasa (Lavables) 2 de carbón activado