

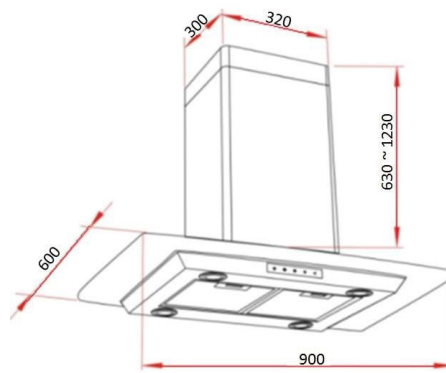
CAMPANA ISLA FORDEX



bagni
OILPO
cucina

CAMPANA ISLA 90 CMS

- Tipo de Isla con herrajes de instalación incluidos.
- Control electrónico digital "soft touch" con timer, alarma y reloj programable.
- Opción extractora o purificadora con accesorios incluidos.
- 3 velocidades de extracción de aire.
- Potencia nominal 210W.
- Flujo de aire >750 m³/hora.
- Voltaje 127V, Frecuencia 60Hz.
- 2 filtros de aluminio y 2 de carbón activado.
- Fusible protector del motor.
- 4 Lámparas LED de 1.5W
- Diseño en Acero Inoxidable 0.8mm espesor.
- Dimensiones mm: 900x600x630-1230.



Peso Bruto: 32 kgs
Empaque mm: 990/520/660
Codigo: 60012
EAN: 700083794789

