



SQUARE 50.40 TG B Fregadero Submontar Tegrante+



200mm



Colour Intensity



Easy Clean



Food safe



200mm

DESCRIPCIÓN

Fregadero Submontar Tegrante+

GAMA

Maestro

COLORES



REFERENCIA

REF. 115230020
EAN. 8434778007374

CARACTERÍSTICAS

Tegranite+ (80% cuarzo)

Color: Negro resistente a decoloración

Acabado no poroso muy fácil de limpiar que impide la proliferación de bacterias

Superficie de alta resistencia a impactos, choques térmicos y altas temperaturas

Instalación: Submontar

Ancho de la base: > 60 cm

Desagüe: 3 ½"

Incluye:

-Contraacanasta con rebosadero decorativo

-Sifón / Cespól

-Grapas para instalación

Peso: 8.1 kg

Dimensiones

Exterior (Largo/Ancho): 540 x 440 mm

Cubeta (Largo/Ancho/Profundo): 500 x 400 x 200 mm

DIMENSIONES

Altura del producto (mm):

Anchura del producto (mm):

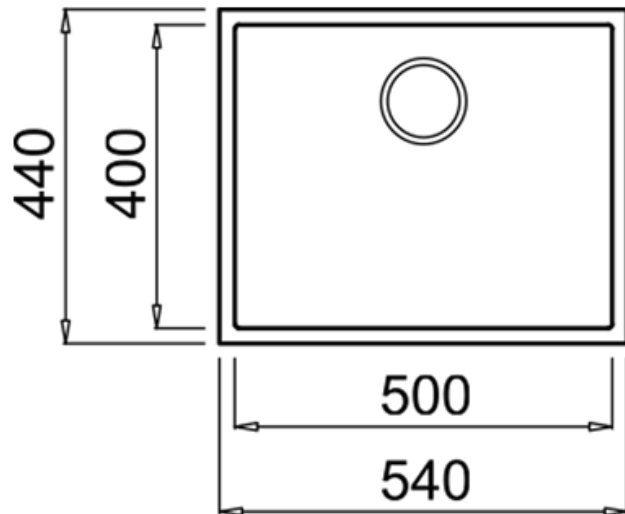
440

Profundidad del producto (mm): 200

Longitud del producto (mm):

540

Peso del producto (Kg): 8,17



ESPECIFICACIONES TÉCNICAS

MAIN BOWL

Longitud de la cubeta principal: 500

Anchura de la cubeta principal: 400

Profundidad de la cubeta principal: 200

OTHER FEATURES

Material: Granito Tegrinite+

Tipo de instalación: Submontar

Tipo de orificio de válvula: 3½"

OTROS

Base (cm): 60

SINK LAY OUT

Cubetas: 1

ACCESORIOS

Clips de instalación: Sí

Sifón: Sí

