



DLH 982 T Campana decorativa para instalación en pared de 90 cm



LED



Programador
de tiempo de
aspiración

DESCRIPCIÓN

Campana decorativa para instalación en pared de 90 cm

GAMA

Maestro

COLORES



REFERENCIA

REF. 40487192
EAN. 8421152158579



TEKA

DLH 982 T

CARACTERÍSTICAS

Acero Inoxidable con panel Cristal negro
Panel TouchControl
Tres velocidades + intensiva
Programador del tiempo de aspiración
Barra de iluminación LED (7W)
Filtros de acero inoxidable, lavables en lavavajillas
Indicador luminoso de saturación de filtros
Motor blindado de doble turbina
Capacidad de extracción máxima: 1,200 m³/h
Capacidad de extracción UNE-EN-61591: 570,2 m³/h
Nivel sonoro: min. 53 -máx. 69 dB
Filtro de carbón activo para reciclaje del aire
Chimenea ajustable a la altura
Kit de recirculación (SET 1/T1) incluido
Voltaje: 110v
Frecuencia: 60 Hz

DIMENSIONES

Altura del producto (mm):

670-1000

Anchura del producto (mm):

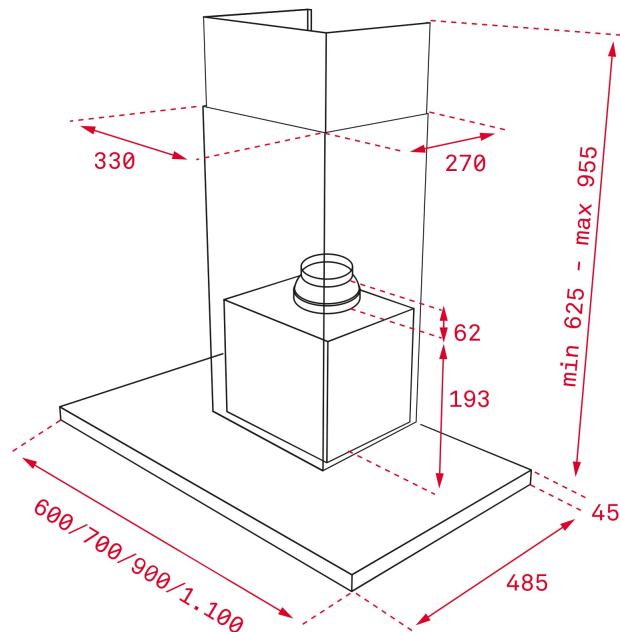
900

Profundidad del producto

(mm): 480

Longitud del producto (mm):

Peso del producto (Kg): 15



ESPECIFICACIONES TÉCNICAS

CARACTERÍSTICAS

Tipo de campana: Horizontal

Estilo: Decorativas

Certificados: CE; CB; Rohs

Ø Salida (mm): 150

Tipo de luz interior: LED

Consumo de la luz interior (W): 17

Enchufe: Without plug

Fuente de alimentación (V): 110

Frecuencia (Hz): 60

Potencia total de la campana (W): 268

Número de motores: 1

Potencia del motor (W): 260

**EU REGULACIÓN NO. 65/2014
&66/2104**

Consumo anual de energía AEC (kWh/año): 113,4

Clase energética: C

Eficiencia dinámica de fluidos (FDEhood): 16,0

Clase de eficiencia Fluid Dynamic: D

Eficiencia de la iluminación (Lehood) lux/Watt: 40,0

Clase de eficiencia de la iluminación: A

Clase de eficiencia en el filtrado de grasa : A
Flujo de aire (Qmin) m3/h: 229
Caudal de aire máximo (Qmax): 570
Potencia sonora (LwA) velocidad min (dB): 49
Potencia sonora (lwa) velocidad máxima (dB): 71
Potencia en modo off (Po) w: 0,40
Índice de eficiencia energética (EEI): 83,6
Factor de aumento de tiempo: 1,4
Entrada de energía eléctrica en punto de máximo rendimiento (Wbep): 211,2
Potencia nominal dsistema de iluminación (WL) w: 8
Iluminación media del sistema de iluminación sobre superficie de cocción (Emiddle) lux: 269

ACCESORIOS

Válvula anti-retorno: Sí
Reducción de salida: Sí
Kit de recirculación convencional (con cobre tubos): 40490147

MODELOS

Número de filtros: 3
Tipo de filtros: Filtros MMX de Acero Inoxidable
Panel de control: Pantalla táctil de control táctil (frente de cristal)
Tiempo de retardo: Sí
Indicador de saturación de filtro: Sí
Reloj de tiempo: Sí
Número de velocidades: 3+1

