

DJE 90

Campana decorativa para instalación en pared

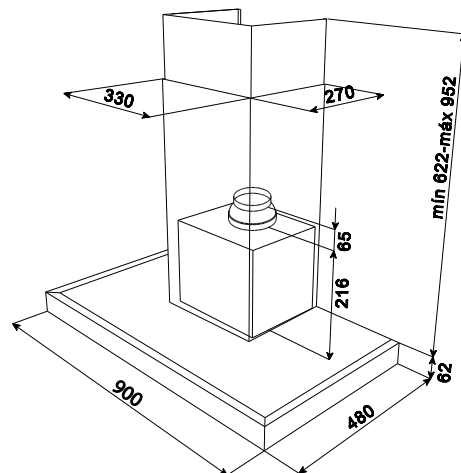


LED

Panel de mandos pulsantes
Tres velocidades
Lámparas LED
Filtros metálicos decorativos de 5 capas, lavables en lavavajillas
Motor de doble turbina
Capacidad de extracción máxima: 700 m³/h
Capacidad de extracción UNE-EN-61591: 380 m³/h
Nivel sonoro: min. 43 - máx. 57 dB
Chimenea ajustable a la altura
Estructura superior de cristal de seguridad
Filtro de carbón activo para recirculación del aire
Potencia nominal máxima: 108 W
Voltaje: 110-127 V
Frecuencia: 60 Hz
Peso: 14.5 kg

Dimensiones

Exterior (Alto/Ancho/Fondo): 684-1,014/900/500 mm.



Peso bruto: 16.6 kg
Empaque: 915/395/590
Código/TKI: 091102 / 40484883
UPC/EAN: 606896911026 / 8421152102992

Teka Mexicana S.A. de C.V.
Más información en www.teka.com

Especificaciones sujetas a cambios sin previo aviso.