

TL 9310 INOX

Campana de integración



Telescópica

Mandos basculantes

Dos velocidades

Lámparas incandescentes

Filtros metálicos decorativos de 5 capas, lavables en lavavajillas

Motor de doble turbina

Capacidad de extracción máxima: 580 m³/h

Capacidad de extracción UNE-EN-61591: 332 m³/h

Nivel sonoro: min. 56 – máx. 65 dB

Filtro de carbón activo para recirculación del aire

—
Potencia nominal máxima: 310 W

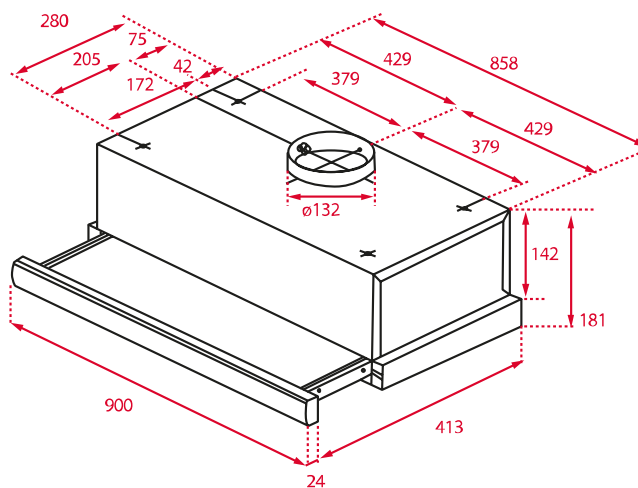
Voltaje: 110 V~

Frecuencia: 60 Hz

Peso: 9.6 kg

—
Dimensiones

Exterior (Alto/Ancho/Fondo): 181/900/280 mm



Peso bruto: 10.9 kg
Empaque: 250/950/380
Código: 40474391
EAN: 8421152150818