

GFH 55 INOX

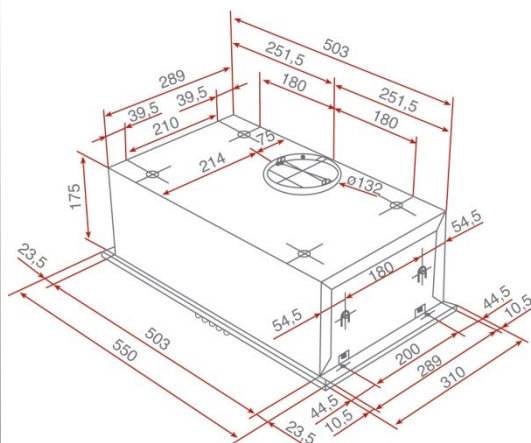
Campana empotrable de integración



Panel de mandos pulsantes
Tres velocidades
Lámparas halógenas
Filtros metálicos decorativos de 5 capas, lavables en lavavajillas
Motor de doble turbina
Capacidad de extracción máxima: 800 m³/h
Capacidad de extracción UNE-EN-61591: 329 m³/h
Nivel sonoro: min. 62 – máx. 69 dB
Filtro de carbón activo para recirculación del aire
Potencia nominal máxima: 270 W
Voltaje: 110 V
Frecuencia: 60 Hz
Peso: 5.3 kg

Dimensiones

Exterior (Alto/Ancho/Fondo): 175/550/310 mm



Peso bruto: 6 kg

Empaque: 595/365/245

Código: 40446702

EAN: 8421152055519