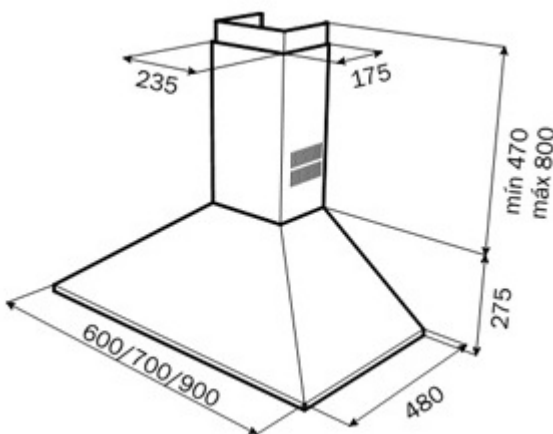


Campana Decorativa



- Campana decorativa de pared
- Control "Push Botton"
- Acero inoxidable
- Tres velocidades
- Filtros metálicos
- Luces incandescentes
- Motor doble turbina
- Indicador luminoso de funcionamiento
- Potencia sonora (UNE-EN 60704-2-13): 45 dBA
- Capacidad máxima de extracción:(UNE-EN-61591): 800 m³/h
- Posibilidad de funcionamiento en recirculación
- Kit de recirculación incluido
- Energía: 110 V / 60 Hz

Diagrama de encastre



Código

EAN 13

DEP 60: 40472110	8421152078112
DEP 70: 40472130	8421152078013
DEP 90: 40472150	8421152078006