

# NC 1040 ISLA

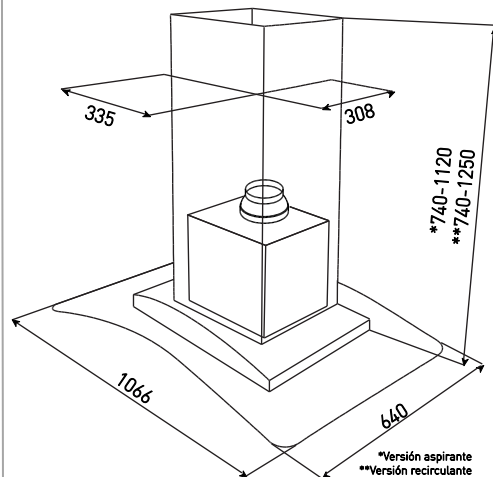
Campana decorativa para instalación en isla



Panel de mandos pulsantes  
Ala decorativa de cristal de seguridad  
Tres velocidades  
Lámparas LED  
Filtro profesional de acero inoxidable, lavable en lavavajillas  
Motor de doble turbina  
Capacidad de extracción máxima: 800 m<sup>3</sup>/h  
Capacidad de extracción UNE-EN-61591: 329 m<sup>3</sup>/h  
Nivel sonoro: min. 42 - máx. 66 dB  
Chimenea ajustable a la altura  
Filtro de carbón activo para recirculación del aire  
Potencia nominal máxima: 200 W  
Voltaje: 110-120 V  
Frecuencia: 50/60 Hz  
Peso: 29.8 kg

#### Dimensiones

Exterior (Extractora) (Alto/Ancho/Fondo): 740-1120/1066/640 mm  
Exterior (Recirculante) (Alto/Ancho/Fondo): 740-1250/1066/640 mm



**Peso bruto:** 44.75 kg  
**Empaque:** 596/1040/850  
**Código:** 40494002  
**EAN:** 8421152144978