

MF2 PROJECT (ML)

Grifo de cocina

TEKA



Acabado: Cromo extreme glow

Caño giratorio

Aireador anti-cal

Mangueras flexibles de alimentación incluidas

Cartucho cerámico de gran duración

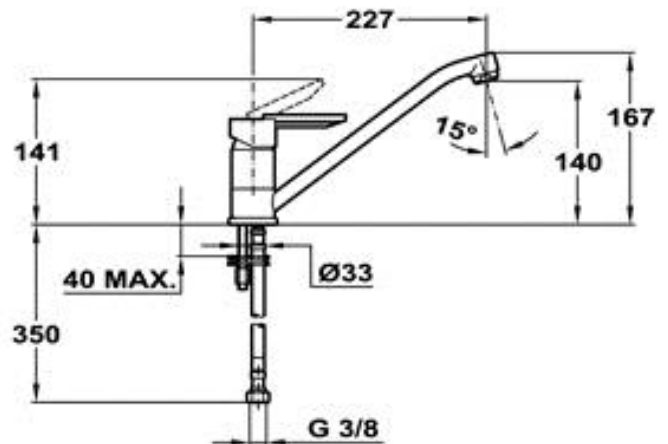
Presión de funcionamiento: 1 – 10 bar (kg/cm²)

Presión de funcionamiento recomendada: 2 – 5 bar (kg/cm²)

Temperatura recomendada del agua caliente: 45 °C – 65 °

Peso neto: 1.9 kg

Dimensiones:



Peso bruto: 1.2 kg

Empaque: 295/150/65

Código: 81.9113.62

EAN: 8421152086483