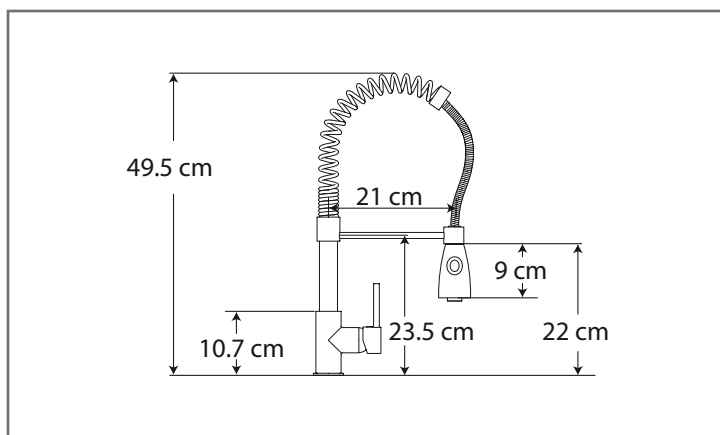




GRIFERÍA

EB-1007

Llave monomando de alta presión



Características y Especificaciones

Llave monomando de alta presión para uso doméstico.

- Acabado** Satinado
- Cartucho** Cerámico
- Presión de trabajo** Alta presión
1.5 kg/cm² - 3.5 kg/cm²
- Suministro de agua** Chorro y regadera
- Manguera** Retráctil
- Giro de trabajo** 360°
- Uso** Doméstico