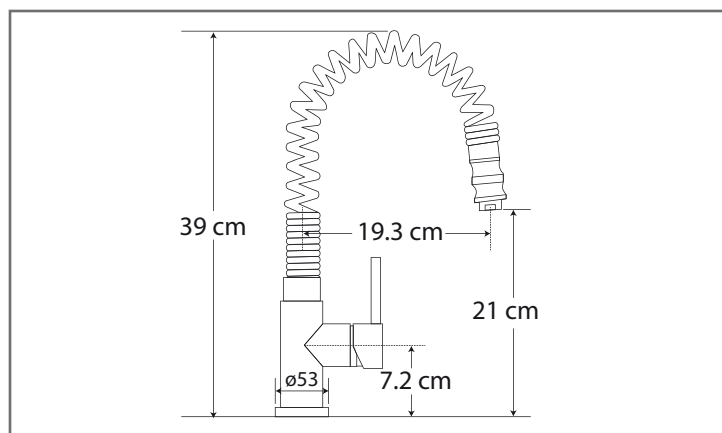




GRIFERÍA

EB-1002

Llave monomando de baja presión



Características y Especificaciones

Llave monomando de baja presión para uso doméstico.

Acabado	Cromado
Cartucho	Cerámico
Presión de trabajo	Baja presión 0.25 kg/cm ² - 1.0 kg/cm ²
Suministro de agua	Chorro
Manguera	Retráctil
Giro de trabajo	360°
Uso	Doméstico