

DG3 ISLA

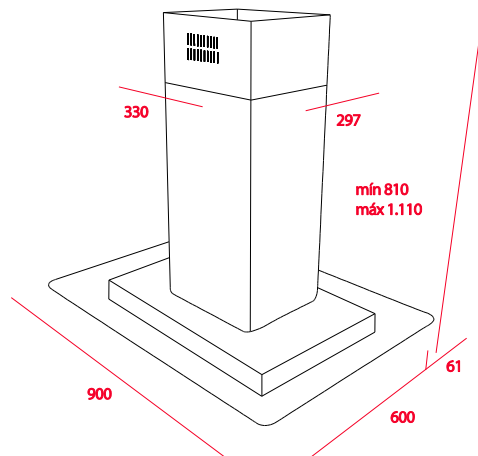
Campana decorativa para instalación en isla



Ala decorativa de cristal de seguridad
Panel electrónico iluminado con display
Programación del tiempo de aspiración
Tres velocidades + intensiva
Lámparas halógenas
Filtros de acero inoxidable, lavables en lavavajillas
Panel interior de fácil limpieza
Motor de doble turbina
Capacidad de extracción máxima: 1,200 m³/h
Capacidad de extracción UNE-EN-61591: 650 m³/h
Nivel sonoro: min. 48 – máx. 56 dB
Chimenea ajustable a la altura
Filtro de carbón activo para recirculación del aire
Potencia nominal máxima: 270 W
Voltaje: 110-127 V
Frecuencia: 50/60 Hz
Peso: 35.5 kg

Dimensiones

Exterior (Alto/Ancho): 871-1171/900/600 mm



Peso bruto: 42 kg
Empaque: 1000/1070/700
Código: 40485134
EAN: 8421152121337

Teka Mexicana S.A. de C.V.
Más información en www.teka.com

Especificaciones sujetas a cambios sin previo aviso.